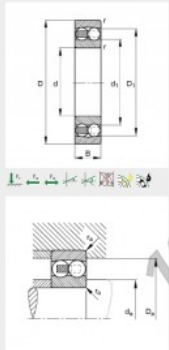


Rodamiento de bolas una hilera 1221-M-FAG - 1221-M-FAG

<https://www.123rodamiento.es/rodamiento-cojinete/rodamiento-bola/una-hilera/1221-m-fag>

Self-aligning ball bearings 1221-M
main dimensions to DIN 633



d	105 mm
D	190 mm
B	36 mm
D ₁	164.4 mm
D _{1max}	178 mm
d ₁	133.9 mm
d ₂	117 mm
f _{1max}	2.1 mm
f _{2min}	2.1 mm
m	4.05 kg Mass
C	75000 N Basic dynamic load rating, radial
f	0.18
Y ₁	3.54
Y ₂	5.48
C ₀	32000 N Basic static load rating, radial
Y ₀	3.71
n ₀	5300 1/min Limiting speed
n _B	5900 1/min Reference speed
C ₁₀	1640 N Fatigue limit load, radial

CARACTERÍSTICAS DEL PRODUCTO

Marca	FAG
Nº Ean13	3663952345901
Diámetro interior	105 mm
Diámetro exterior	190 mm
Espesor	36 mm
Envasado	1

contacto@123rodamiento.es

911 436 830

CRT4 de Lesquin 60 Rue Du Haut De Sainghin 59273 Fretin FRANCE