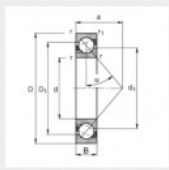


Rodamiento de bolas una hilera 7319-B-TVP-FAG - 7319-B-TVP-FAG

<https://www.123rodamiento.es/rodamiento-cojinete/rodamiento-bola/una-hilera/7319-b-tvp-fag>

Angular contact ball bearings 7319-B-TVP
main dimensions to DIN 629-1, contact angle $\alpha = 40^\circ$



d	95 mm
D	200 mm
B	45 mm
a	84 mm
D ₁	155.5 mm
D ₂	186 mm
D ₃	193 mm
d ₁	137.1 mm
d ₂	109 mm
r ₁	1.1 mm
r ₂	2.5 mm
r ₃	1 mm
r ₄	3 mm
α	40 ° Contact angle
m	5.78 kg Mass
C	189000 N Basic dynamic load rating, radial
C ₀	167000 N Basic static load rating, radial
n ₀	4000 1/min Limiting speed
n _B	3800 1/min Reference speed
C _r	9300 N Fatigue limit load, radial

CARACTERÍSTICAS DEL PRODUCTO

Marca	FAG
Nº Ean13	3663952348186
Diámetro interior	95 mm
Diámetro exterior	200 mm
Espesor	45 mm
Envasado	1

contacto@123rodamiento.es

911 436 830

CRT4 de Lesquin 60 Rue Du Haut De Sainghin 59273 Fretin FRANCE