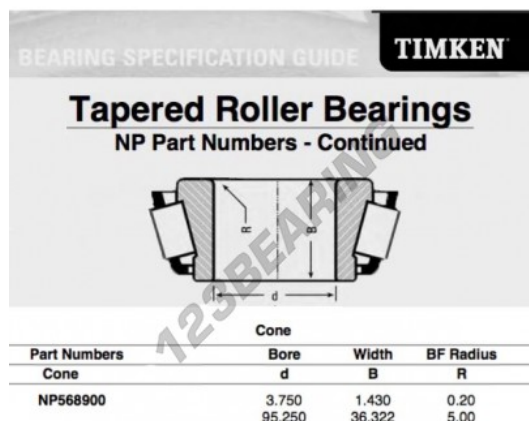


Cono de rodamiento de rodillos cónicos NP568900-TIMKEN - NP568900-TIMKEN

<https://www.123rodamiento.es/rodamiento-cojinete/rodamiento-rodillos/cono/np568900-timken>



CARACTERÍSTICAS DEL PRODUCTO

Marca	TIMKEN
Nº Ean13	3663952396088
Diámetro interior	95.25 mm
Diámetro interior	3 3/4" inch
Espesor	36.322 mm
Espesor	1.43" inch
Envasado	1

contacto@123rodamiento.es

911 436 830

CRT4 de Lesquin 60 Rue Du Haut De Sainghin 59273 Fretin FRANCE