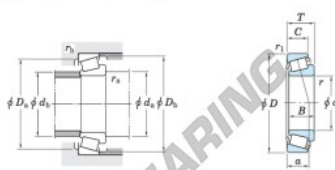


Rodamiento conico 1380-1329-JTEKT - 1380-1329-KOYO

<https://www.123rodamiento.es/rodamiento-cojinete/rodamiento-rodillos/conico/1380-1329-koyo>

Single-row tapered roller bearings
inch series Koyo



Boundary dimensions (mm)							Basic load ratings (kN)		Limiting speeds (min ⁻¹)	
<i>d</i>	<i>D</i>	<i>T</i>	<i>B</i>	<i>C</i>	<i>r</i> _a max.	<i>r</i> _b max.	<i>C</i> _r	<i>C</i> ₁₀	Grease lub.	Oil lub.
22.225	53.975	19.368	20.168	14.288	1.6	1.6	36.7	37.9	8 000	11 000

Bearing No.		Load center (mm) <i>a</i>	Mounting dimensions (mm)						Constant <i>e</i>	Axial load factors		(Refer.) Mass (kg)	
Inner ring	Outer ring		<i>d</i> _a	<i>d</i> _b	<i>D</i> _a	<i>D</i> _b	<i>r</i> _a max.	<i>r</i> _b max.		<i>Y</i> ₁	<i>Y</i> ₂	Inner ring	Outer ring
1380	1329	11.6	29.5	29.5	46.0	49.0	1.6	1.6	0.29	2.05	1.13	0.137	0.082

CARACTERÍSTICAS DEL PRODUCTO

Marca	JTEKT
Nº Ean13	3663952425467
Diámetro interior	22.225 mm
Diámetro exterior	53.388 mm
Espesor	19.368 mm
Envasado	1

contacto@123rodamiento.es

911 436 830

CRT4 de Lesquin 60 Rue Du Haut De Sainghin 59273 Fretin FRANCE