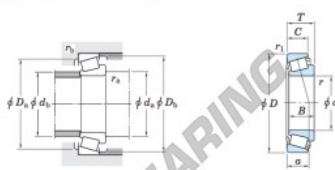


Rodamiento conico 594A-592XE-JTEKT - 594A-592XE-KOYO

<https://www.123rodamiento.es/rodamiento-cojinete/rodamiento-rodillos/conico/594a-592xe-koyo>

Single-row tapered roller bearings
inch series Koyo



Boundary dimensions (mm)								Basic load ratings (kN)		Limiting speeds (min ⁻¹)	
<i>d</i>	<i>D</i>	<i>T</i>	<i>B</i>	<i>C</i>	<i>r_a</i> max.	<i>r_b</i> max.	<i>C_r</i>	<i>C₁₀</i>	Grease lub.	Oil lub.	
95.250	147.638	35.717	36.322	26.192	5.2	0.8	183	287	2 400	3 300	

Bearing No.		Load center (mm) <i>a</i>	Mounting dimensions (mm)						Constant <i>e</i>	Axial load factors		(Refer.) Mass (kg)	
Inner ring	Outer ring		<i>d_a</i>	<i>d_b</i>	<i>D_a</i>	<i>D_b</i>	<i>r_a</i> max.	<i>r_b</i> max.		<i>Y₁</i>	<i>Y₂</i>	Inner ring	Outer ring
594A	592XE	33.4	113.0	104.0	135.0	142.0	5.2	0.8	0.44	1.36	0.75	1.45	0.620

CARACTERÍSTICAS DEL PRODUCTO

Marca	JTEKT
N° Ean13	3663952429823
Diámetro interior	95.25 mm
Diámetro exterior	147.638 mm
Espesor	35.717 mm
Envasado	1

contacto@123rodamiento.es

911 436 830

CRT4 de Lesquin 60 Rue Du Haut De Sainghin 59273 Fretin FRANCE