


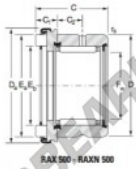
## Casquillos de agujas RAX520-NADELLA - RAX520-NADELLA

<https://www.123rodamiento.es/rodamiento-cojinete/rodamiento-agujas/casquillos-agujas/rax520-nadella>



**Combined bearings RAX 400 – RAX 500**

Machine-tool quality combined bearings RAXN 400, RAXN 500 series



Shaft Ø mm	Designations		F <sub>r</sub> mm	C mm	D mm	D <sub>1</sub> mm	E <sub>1</sub> mm	E <sub>2</sub> mm	C <sub>1</sub> mm	C <sub>2</sub> mm	r <sub>1</sub> mm
	RAX 400 series	RAX 500 series									
20		RAX520	20	26	30	35	22	31.6	8	9	0.85

Load Ratings kN				Speed Rating min <sup>-1</sup>	Weight kg	Inner ring	Thrust plate		Shaft Ø mm
Radial		Axial					Thin	Thick	
Dyn. C	Stat. C <sub>0</sub>	Dyn. C	Stat. C <sub>0</sub>						
14.8	23.7	22.0	54.0	9000	0.070	JR 17x20x20	CP 20 35	CP 3 20 35	20

### CARACTERÍSTICAS DEL PRODUCTO

Marca	NADELLA
Nº Ean13	3663952529721
Diámetro interior	20 mm
Diámetro interior	0.787" inch
Diámetro exterior	30 mm
Diámetro exterior	1.181" inch
Espesor	26 mm
Espesor	1.024" inch
Peso	70 g
Envasado	1
Estándar	Ninguna norma

[contacto@123rodamiento.es](mailto:contacto@123rodamiento.es)

911 436 830

CRT4 de Lesquin 60 Rue Du Haut De Sainghin 59273 Fretin FRANCE