


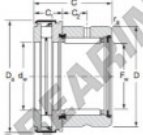
## Casquillos de agujas RAXZ510-NADELLA - RAXZ510-NADELLA

<https://www.123rodamiento.es/rodamiento-cojinete/rodamiento-agujas/casquillos-agujas/raxz510-nadella>



**Combined bearings with incorporated thrust plate RAXPZ 400 – RAXZ 500**

Machine-tool quality combined bearings  
RAXNPZ 400,  
RAXNZ 500 series



RAXZ 500 - RAXNZ 500

Shaft Ø mm	Designations		F <sub>1</sub> mm	D mm	C mm	d <sub>1</sub> mm	D <sub>1</sub> mm	C <sub>1</sub> mm	C <sub>2</sub> mm	F <sub>2</sub> mm
	RAXPZ 400 series	RAXZ 500 series								
10		RAXZ 510	10	19	21.5	10	22.4	7.5	6	0.35

Load Ratings kN				Speed rating min <sup>-1</sup>	Weight kg	Shaft Ø mm
Radial		Axial				
Dyn. C	Stat. C <sub>0</sub>	Dyn. C	Stat. C <sub>0</sub>			
5.9	7.2	8.2	17.9	15500	0.031	10

### CARACTERÍSTICAS DEL PRODUCTO

Marca	NADELLA
Nº Ean13	3663952529875
Diámetro interior	10 mm
Diámetro interior	0.394" inch
Diámetro exterior	19 mm
Diámetro exterior	0.748" inch
Espesor	21.5 mm
Espesor	0.846" inch
Peso	31 g
Envasado	1

[contacto@123rodamiento.es](mailto:contacto@123rodamiento.es)

911 436 830

CRT4 de Lesquin 60 Rue Du Haut De Sainghin 59273 Fretin FRANCE