


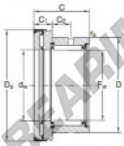
## Casquillos de agujas RAXPZ412-NADELLA - RAXPZ412-NADELLA

<https://www.123rodamiento.es/rodamiento-cojinete/rodamiento-agujas/casquillos-agujas/raxpz412-nadella>



**Combined bearings with incorporated thrust plate RAXPZ 400 – RAXZ 500**

Machine-tool quality combined bearings  
RAXNPZ 400,  
RAXNZ 500 series



RAXPZ400 - RAXNPZ 400

Shaft Ø mm	Designations		F <sub>r</sub> mm	D mm	C mm	d <sub>s</sub> mm	D <sub>s</sub> mm	C <sub>1</sub> mm	C <sub>2</sub> mm	F <sub>s</sub> mm
	RAXPZ 400 series	RAXZ 500 series								
12	RAXPZ 412		12	21	21	12	26.4	7	6	0.35

Load Ratings kN				Speed rating min <sup>-1</sup>	Weight kg	Shaft Ø mm
Radial		Axial				
Dyn. C	Stat. C <sub>0</sub>	Dyn. C	Stat. C <sub>0</sub>			
6.8	9	7.1	18.5	13000	0.038	12

### CARACTERÍSTICAS DEL PRODUCTO

Marca	NADELLA
Nº Ean13	3663952529882
Diámetro interior	12 mm
Diámetro exterior	21 mm
Espesor	21 mm
Peso	38 g
Envasado	-

[contacto@123rodamiento.es](mailto:contacto@123rodamiento.es)

911 436 830

CRT4 de Lesquin 60 Rue Du Haut De Sainghin 59273 Fretin FRANCE