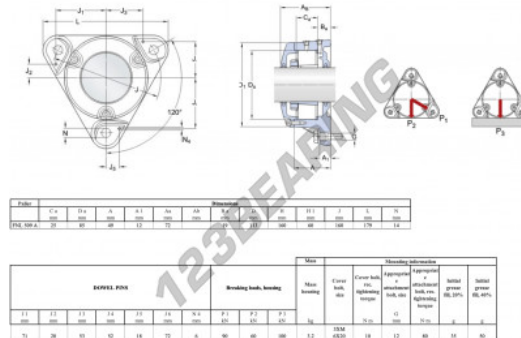


## Cojinete 3 fijaciones FNL-509-A-SKF - FNL-509-A-SKF

<https://www.123rodamiento.es/rodamiento-cojinete/cojinete/cojinete-hierro-fundido-3-fijaciones/fnl-509-a-skf>



### CARACTERÍSTICAS DEL PRODUCTO

Marca	SKF
Nº Ean13	7316572868669
Diámetro del eje	40 mm
Nº de elementos de fijación	3
Sujeción	-
Distancia del centro de fijación	160 mm
Material	-
Peso	3200 g
Envasado	-

[contacto@123rodamiento.es](mailto:contacto@123rodamiento.es)

911 436 830

CRT4 de Lesquin 60 Rue Du Haut De Sainghin 59273 Fretin FRANCE