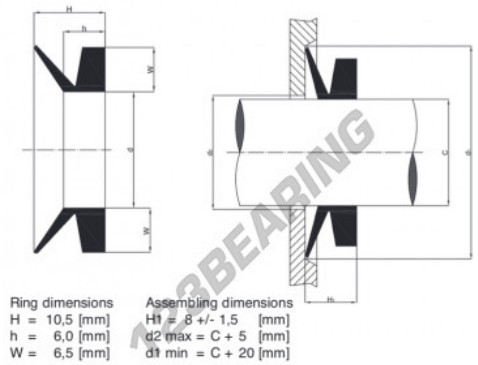


Junta V-ring VL160-FPM - VL160-FPM

<https://www.123rodamiento.es/junta-estanqueidad/junta/v-ring/vl160-fpm>



Ring dimensions
 H = 10,5 [mm]
 h = 6,0 [mm]
 W = 6,5 [mm]

Assembling dimensions
 $H1 = 8 \pm 1,5$ [mm]
 $d2 \text{ max} = C + 5$ [mm]
 $d1 \text{ min} = C + 20$ [mm]

Reference	Shaft diameter				d (mm)
VL	160	155	165	144	

CARACTERÍSTICAS DEL PRODUCTO

Marca	GEN
Diámetro del eje	160 mm
Material	FPM
Tipo	VL
Peso	60 g
Envasado	1

contacto@123rodamiento.es

911 436 830

CRT4 de Lesquin 60 Rue Du Haut De Sainghin 59273 Fretin FRANCE