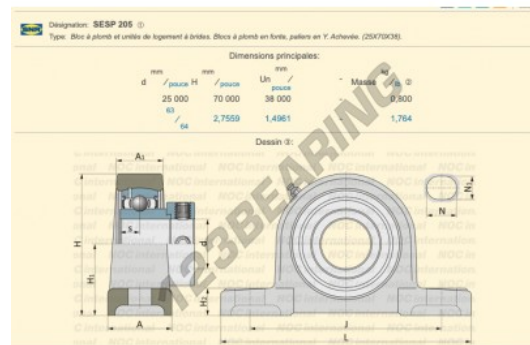


Cojinete 2 fijaciones SESP205-SNR - SESP205-SNR

<https://www.123rodamiento.es/rodamiento-cojinete/cojinete/cojinete-hierro-fundido-2-fijaciones/sesp205-snr>



CARACTERÍSTICAS DEL PRODUCTO

Marca	SNR
Nº Ean13	3616060865410
Diámetro del eje	25 mm
Nº de elementos de fijación	2
Sujeción	Anillo de bloqueo excéntrico
Material	hierro fundido
Envasado	1
Estándar	Ninguna norma

contacto@123rodamiento.es

911 436 830

CRT4 de Lesquin 60 Rue Du Haut De Sainghin 59273 Fretin FRANCE