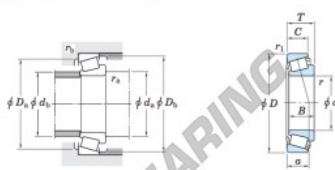


Rodamiento conico 1986R-1932-JTEKT - 1986R-1932-JTEKT

<https://www.123rodamiento.es/rodamiento-cojinete/rodamiento-rodillos/conico/1986r-1932-jtekt>

Single-row tapered roller bearings
inch series **Koyo**



Boundary dimensions (mm)							Basic load ratings (kN)		Limiting speeds (min ⁻¹)	
<i>d</i>	<i>D</i>	<i>T</i>	<i>B</i>	<i>C</i>	<i>r_a</i> max.	<i>r_b</i> max.	<i>C_r</i>	<i>C₁₀</i>	Grease lub.	Oil lub.
25.400	58.738	19.050	19.355	19.080	1.2	1.2	48.8	57.1	7 000	9 300

Bearing No.		Load center (mm) <i>a</i>	Mounting dimensions (mm)						Constant <i>e</i>	Axial load factors		(Refer.) Mass (kg)	
Inner ring	Outer ring		<i>d_a</i>	<i>d_b</i>	<i>D_a</i>	<i>D_b</i>	<i>r_a</i> max.	<i>r_b</i> max.		<i>Y₁</i>	<i>Y₂</i>	Inner ring	Outer ring
1986R	1932	13.1	32.5	30.5	52.0	54.0	1.2	1.2	0.33	1.82	1.00	0.179	0.088

CARACTERÍSTICAS DEL PRODUCTO

Marca	JTEKT
Nº Ean13	3663952425641
Diámetro interior	25.4 mm
Diámetro exterior	58.738 mm
Espesor	19.05 mm
Envasado	1

contacto@123rodamiento.es

911 436 830

CRT4 de Lesquin 60 Rue Du Haut De Sainghin 59273 Fretin FRANCE