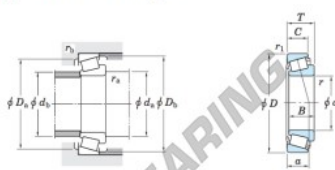


Rodamiento conico M84249-M84210-JTEKT - M84249-M84210-JTEKT

<https://www.123rodamiento.es/rodamiento-cojinete/rodamiento-rodillos/conico/m84249-m84210-jtekt>

Single-row tapered roller bearings
inch series Koyo



Boundary dimensions (mm)							Basic load ratings (kN)		Limiting speeds (min ⁻¹)	
<i>d</i>	<i>D</i>	<i>T</i>	<i>B</i>	<i>C</i>	<i>r</i> _a	<i>r</i> _b	<i>C</i> _r	<i>C</i> ₁₀	Grease lub.	Oil lub.
25.400	59.530	23.368	23.114	18.286	0.8	1.6	50.4	57.1	7 200	9 600

Bearing No.		Load center (mm)	Mounting dimensions (mm)						Constant	Axial load factors		(Refer.) Mass (kg)	
Inner ring	Outer ring	<i>a</i>	<i>d</i> _a	<i>d</i> _b	<i>D</i> _a	<i>D</i> _b	<i>r</i> _a max.	<i>r</i> _b max.	<i>e</i>	<i>Y</i> ₁	<i>Y</i> ₂	Inner ring	Outer ring
M84249	M84210	18.2	36.0	32.5	49.5	56.0	0.8	1.6	0.55	1.10	0.60	0.194	0.128

CARACTERÍSTICAS DEL PRODUCTO

Marca	JTEKT
N° Ean13	3663952425658
Diámetro interior	25.4 mm
Diámetro exterior	59.53 mm
Espesor	23.368 mm
Envasado	1

contacto@123rodamiento.es

911 436 830

CRT4 de Lesquin 60 Rue Du Haut De Sainghin 59273 Fretin FRANCE