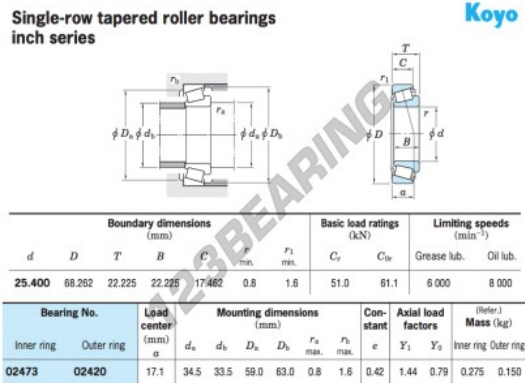


Rodamiento conico 02473-02420-JTEKT - 02473-02420-JTEKT

<https://www.123rodamiento.es/rodamiento-cojinete/rodamiento-rodillos/conico/02473-02420-jtekt>



CARACTERÍSTICAS DEL PRODUCTO

Marca	JTEKT
Nº Ean13	3663952425719
Diámetro interior	25.4 mm
Diámetro exterior	68.262 mm
Espesor	22.225 mm
Envasado	1

contacto@123rodamiento.es

911 436 830

CRT4 de Lesquin 60 Rue Du Haut De Sainghin 59273 Fretin FRANCE