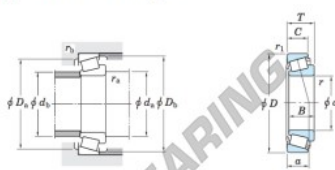


Rodamiento conico 16137-16284-JTEKT - 16137-16284-JTEKT

<https://www.123rodamiento.es/rodamiento-cojinete/rodamiento-rodillos/conico/16137-16284-jtekt>

Single-row tapered roller bearings
inch series Koyo



Boundary dimensions (mm)							Basic load ratings (kN)		Limiting speeds (min ⁻¹)	
<i>d</i>	<i>D</i>	<i>T</i>	<i>B</i>	<i>C</i>	<i>r_a</i> max.	<i>r_b</i> max.	<i>C_r</i>	<i>C₁₀</i>	Grease lub.	Oil lub.
34.925	72.238	20.638	20.638	19.875	3.6	1.2	49.7	61.3	5 600	7 400

Bearing No.		Load center (mm)	Mounting dimensions (mm)						Constant	Axial load factors		(Refer.) Mass (kg)	
Inner ring	Outer ring	<i>a</i>	<i>d_a</i>	<i>d_b</i>	<i>D_a</i>	<i>D_b</i>	<i>r_a</i> max.	<i>r_b</i> max.	<i>e</i>	<i>Y₁</i>	<i>Y₂</i>	Inner ring	Outer ring
16137	16284	16.6	46.5	40.5	63.0	67.0	3.6	1.2	0.40	1.49	0.82	0.236	0.144

CARACTERÍSTICAS DEL PRODUCTO

Marca	JTEKT
Nº Ean13	3663952426310
Diámetro interior	34.925 mm
Diámetro exterior	72.238 mm
Espesor	20.638 mm
Envasado	1

contacto@123rodamiento.es

911 436 830

CRT4 de Lesquin 60 Rue Du Haut De Sainghin 59273 Fretin FRANCE