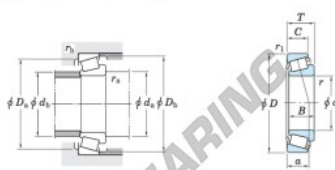


Rodamiento conico 355-354A-JTEKT - 355-354A-JTEKT

<https://www.123rodamiento.es/rodamiento-cojinete/rodamiento-rodillos/conico/355-354a-jtekt>

Single-row tapered roller bearings
inch series



Koyo

Boundary dimensions (mm)							Basic load ratings (kN)		Limiting speeds (min ⁻¹)	
<i>d</i>	<i>D</i>	<i>T</i>	<i>B</i>	<i>C</i>	<i>r_a</i>	<i>r_b</i>	<i>C_r</i>	<i>C₁₀</i>	Grease lub.	Oil lub.
44.450	85.000	20.638	21.692	17.462	2.4	1.2	71.8	81.7	4 600	6 200

Bearing No.		Load center (mm)	Mounting dimensions (mm)						Constant	Axial load factors		(Refer.) Mass (kg)	
Inner ring	Outer ring	<i>a</i>	<i>d_a</i>	<i>d_b</i>	<i>D_a</i>	<i>D_b</i>	<i>r_a</i> max.	<i>r_b</i> max.	<i>e</i>	<i>Y₁</i>	<i>Y₂</i>	Inner ring	Outer ring
355	354A	15.5	54.0	50.0	77.0	80.0	2.4	1.2	0.31	1.96	1.08	0.344	0.160

CARACTERÍSTICAS DEL PRODUCTO

Marca	JTEKT
N° Ean13	3663952427065
Diámetro interior	44.45 mm
Diámetro exterior	85 mm
Espesor	20.638 mm
Envasado	1

contacto@123rodamiento.es

911 436 830

CRT4 de Lesquin 60 Rue Du Haut De Sainghin 59273 Fretin FRANCE