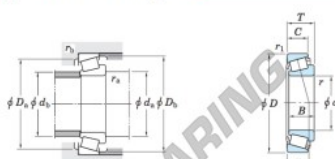


Rodamiento conico H414235-H414210-JTEKT - H414235-H414210-JTEKT

<https://www.123rodamiento.es/rodamiento-cojinete/rodamiento-rodillos/conico/h414235-h414210-jtekt>

Single-row tapered roller bearings
inch series Koyo



Boundary dimensions (mm)							Basic load ratings (kN)		Limiting speeds (min ⁻¹)	
<i>d</i>	<i>D</i>	<i>T</i>	<i>B</i>	<i>C</i>	<i>r_a</i> max.	<i>r_b</i> max.	<i>C_r</i>	<i>C₁₀</i>	Grease lub.	Oil lub.
63.500	136.525	41.275	41.275	31.760	3.6	3.2	241	308	2 900	3 800

Bearing No.		Load center (mm)	Mounting dimensions (mm)						Constant	Axial load factors		(Refer.) Mass (kg)	
Inner ring	Outer ring	<i>a</i>	<i>d_a</i>	<i>d_b</i>	<i>D_a</i>	<i>D_b</i>	<i>r_a</i> max.	<i>r_b</i> max.	<i>e</i>	<i>Y₁</i>	<i>Y₂</i>	Inner ring	Outer ring
H414235	H414210	30.3	82.0	78.0	121.0	129.0	3.6	3.2	0.36	1.67	0.92	2.11	0.796

CARACTERÍSTICAS DEL PRODUCTO

Marca	JTEKT
N° Ean13	3663952428529
Diámetro interior	63.5 mm
Diámetro interior	2 1/2" inch
Diámetro exterior	136.525 mm
Diámetro exterior	5 3/8" inch
Espesor	41.275 mm
Espesor	1 5/8" inch
Envasado	1

contacto@123rodamiento.es

911 436 830

CRT4 de Lesquin 60 Rue Du Haut De Sainghin 59273 Fretin FRANCE