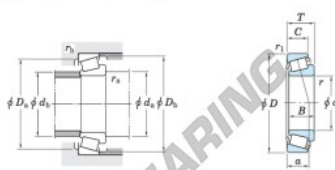


Rodamiento conico 47487R-47423-JTEKT - 47487R-47423-JTEKT

<https://www.123rodamiento.es/rodamiento-cojinete/rodamiento-rodillos/conico/47487r-47423-jtekt>

Single-row tapered roller bearings
Inch series Koyo



Boundary dimensions (mm)								Basic load ratings (kN)		Limiting speeds (min ⁻¹)	
<i>d</i>	<i>D</i>	<i>T</i>	<i>B</i>	<i>C</i>	<i>r_a</i> max.	<i>r_b</i> max.	<i>C_r</i>	<i>C₁₀</i>	Grease lub.	Oil lub.	
69.850	120.650	32.545	32.545	26.185	3.6	0.8	150	218	3 100	4 200	

Bearing No.		Load center (mm) <i>a</i>	Mounting dimensions (mm)						Constant <i>e</i>	Axial load factors		(Refer.) Mass (kg)	
Inner ring	Outer ring		<i>d_a</i>	<i>d_b</i>	<i>D_a</i>	<i>D_b</i>	<i>r_a</i> max.	<i>r_b</i> max.		<i>Y₁</i>	<i>Y₂</i>	Inner ring	Outer ring
47487R	47423	26.6	84.0	78.0	109.0	114.0	3.6	0.8	0.36	1.67	0.92	1.01	0.513

CARACTERÍSTICAS DEL PRODUCTO

Marca	JTEKT
N° Ean13	3663952428826
Diámetro interior	69.85 mm
Diámetro exterior	120.65 mm
Espesor	32.545 mm
Envasado	1

contacto@123rodamiento.es

911 436 830

CRT4 de Lesquin 60 Rue Du Haut De Sainghin 59273 Fretin FRANCE