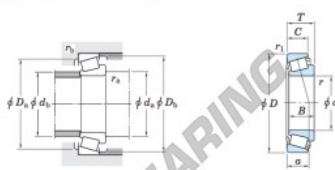


Rodamiento conico 744R-742-JTEKT - 744R-742-JTEKT

<https://www.123rodamiento.es/rodamiento-cojinete/rodamiento-rodillos/conico/744r-742-jtekt>

Single-row tapered roller bearings
inch series Koyo



Boundary dimensions (mm)							Basic load ratings (kN)		Limiting speeds (min ⁻¹)	
<i>d</i>	<i>D</i>	<i>T</i>	<i>B</i>	<i>C</i>	<i>r_a</i> max.	<i>r_b</i> max.	<i>C_r</i>	<i>C₁₀</i>	Grease lub.	Oil lub.
73.025	150.089	44.450	46.672	38.612	3.6	3.2	264	368	2 500	3 400

Bearing No.		Load center (mm) <i>a</i>	Mounting dimensions (mm)						Constant <i>e</i>	Axial load factors		(Refer.) Mass (kg) Inner ring Outer ring	
Inner ring	Outer ring		<i>d_a</i>	<i>d_b</i>	<i>D_a</i>	<i>D_b</i>	<i>r_a</i> max.	<i>r_b</i> max.		<i>Y₁</i>	<i>Y₂</i>		
744R	742	32.4	91.0	85.0	134.0	142.0	3.6	3.2	0.33	1.84	1.01	2.66	1.07

CARACTERÍSTICAS DEL PRODUCTO

Marca	JTEKT
N° Ean13	3663952428987
Diámetro interior	73.025 mm
Diámetro interior	2 7/8" inch
Diámetro exterior	150.089 mm
Diámetro exterior	5.909" inch
Espesor	44.45 mm
Espesor	1 3/4" inch
Envasado	1

contacto@123rodamiento.es

911 436 830

CRT4 de Lesquin 60 Rue Du Haut De Sainghin 59273 Fretin FRANCE