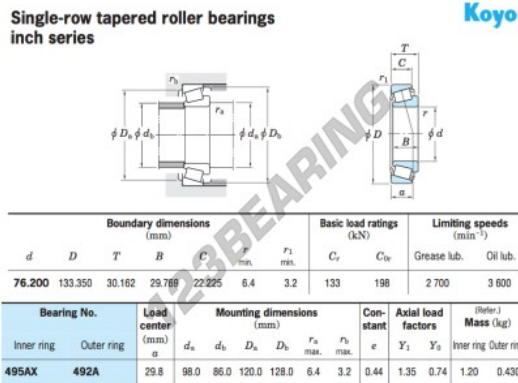


Rodamiento conico 495AX-492A-JTEKT - 495AX-492A-JTEKT

<https://www.123rodamiento.es/rodamiento-cojinete/rodamiento-rodillos/conico/495ax-492a-jtekt>



CARACTERÍSTICAS DEL PRODUCTO

Marca	JTEKT
Nº Ean13	4549250134241
Diámetro interior	76.2 mm
Diámetro exterior	133.35 mm
Espesor	30.162 mm
Envasado	1

contacto@123rodamiento.es

911 436 830

CRT4 de Lesquin 60 Rue Du Haut De Sainghin 59273 Fretin FRANCE