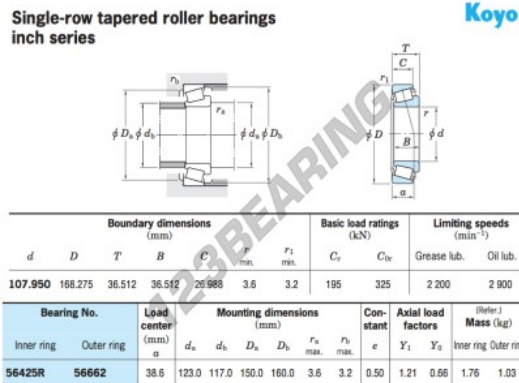


Rodamiento conico 56425R-56662-JTEKT - 56425R-56662-JTEKT

<https://www.123rodamiento.es/rodamiento-cojinete/rodamiento-rodillos/conico/56425r-56662-jtekt>



CARACTERÍSTICAS DEL PRODUCTO

Marca	JTEKT
Nº Ean13	3663952430102
Diámetro interior	107.95 mm
Diámetro exterior	168.275 mm
Espesor	36.512 mm
Envasado	1

contacto@123rodamiento.es

911 436 830

CRT4 de Lesquin 60 Rue Du Haut De Sainghin 59273 Fretin FRANCE