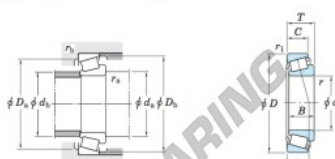


Rodamiento conico 68463-68712-JTEKT - 68463-68712-JTEKT

<https://www.123rodamiento.es/rodamiento-cojinete/rodamiento-rodillos/conico/68463-68712-jtekt>

Single-row tapered roller bearings
inch series



Koyo

Boundary dimensions (mm)							Basic load ratings (kN)		Limiting speeds (min ⁻¹)	
<i>d</i>	<i>D</i>	<i>T</i>	<i>B</i>	<i>C</i>	<i>r_a</i>	<i>r_b</i>	<i>C_r</i>	<i>C₁₀</i>	Grease lub.	Oil lub.
117.475	180.975	34.925	31.750	25.400	7.9	3.2	171	247	2 000	2 700

Bearing No.		Load center (mm)	Mounting dimensions (mm)					Constant	Axial load factors		(Refer.) Mass (kg)		
Inner ring	Outer ring	<i>a</i>	<i>d_a</i>	<i>d_b</i>	<i>D_a</i>	<i>D_b</i>	<i>r_a</i> max.	<i>r_b</i> max.	<i>e</i>	<i>Y₁</i>	<i>Y₂</i>	Inner ring	Outer ring
68463	68712	40.6	141.0	125.0	163.0	172.0	7.9	3.2	0.50	1.21	0.66	1.61	1.05

CARACTERÍSTICAS DEL PRODUCTO

Marca	JTEKT
N° Ean13	3663952430454
Diámetro interior	117.475 mm
Diámetro interior	4 5/8" inch
Diámetro exterior	180.975 mm
Diámetro exterior	7 1/8" inch
Espesor	34.925 mm
Espesor	1 3/8" inch
Envasado	1

contacto@123rodamiento.es

911 436 830

CRT4 de Lesquin 60 Rue Du Haut De Sainghin 59273 Fretin FRANCE