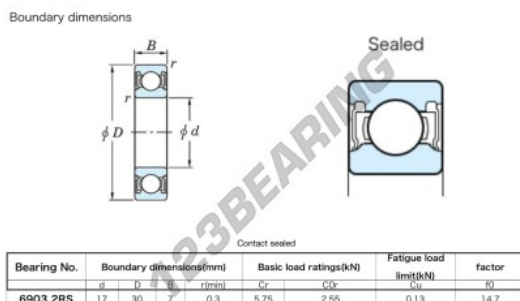


Rodamiento de bolas una hilera 6903-2RS-JTEKT - 6903-2RS-JTEKT

<https://www.123rodamiento.es/rodamiento-cojinete/rodamiento-bola/una-hilera/6903-2rs-jtekt>



CARACTERÍSTICAS DEL PRODUCTO

Marca	JTEKT
N° Ean13	4549250181993
Diámetro interior	17 mm
Impermeabilización	-
Diámetro exterior	30 mm
Espesor	7 mm
Peso	17 g
Carga dinámica	5.75 kN
Carga estática	2.55 kN
Envasado	-

contacto@123rodamiento.es

911 436 830

CRT4 de Lesquin 60 Rue Du Haut De Sainghin 59273 Fretin FRANCE