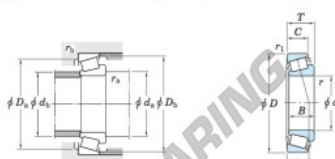


Rodamiento conico HM804848-HM804810-JTEKT - HM804848-10-JTEKT

<https://www.123rodamiento.es/rodamiento-cojinete/rodamiento-rodillos/conico/hm804848-10-jtekt>

Single-row tapered roller bearings
Inch series Koyo



Boundary dimensions (mm)							Basic load ratings (kN)		Limiting speeds (min ⁻¹)	
<i>d</i>	<i>D</i>	<i>T</i>	<i>B</i>	<i>C</i>	<i>r_a</i>	<i>r_b</i>	<i>C_r</i>	<i>C_{0r}</i>	Grease lub.	Oil lub.
48.412	95.250	30.162	29.370	22.020	2.4	3.2	104	140	3 300	4 400

Bearing No.		Load center (mm) <i>a</i>	Mounting dimensions (mm)						Constant <i>e</i>	Axial load factors		(Refer.) Mass (kg)	
Inner ring	Outer ring		<i>d_a</i>	<i>d_b</i>	<i>D_a</i>	<i>D_b</i>	<i>r_a</i> max.	<i>r_b</i> max.		<i>Y₁</i>	<i>Y₂</i>	Inner ring	Outer ring
HM804848	HM804810	26.5	63.0	57.5	81.0	91.0	2.4	3.2	0.55	1.10	0.60	0.606	0.351

CARACTERÍSTICAS DEL PRODUCTO

Marca	JTEKT
N° Ean13	3663952427416
Diámetro interior	48.412 mm
Diámetro exterior	95.25 mm
Espesor	30.162 mm
Peso	944 g
Envasado	1

contacto@123rodamiento.es

911 436 830

CRT4 de Lesquin 60 Rue Du Haut De Sainghin 59273 Fretin FRANCE