


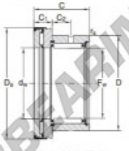
Otros rodamientos RAXPZ440-NADELLA - RAXPZ440-NADELLA

<https://www.123rodamiento.es/rodamiento-cojinete/otros-rodamientos/raxpz440-nadella>



Combined bearings with incorporated thrust plate RAXPZ 400 – RAXZ 500

Machine-tool quality combined bearings
RAXNPZ 400,
RAXNZ 500 series



RAXPZ400 - RAXNPZ 400

Shaft Ø mm	Designations		F _r mm	D mm	C mm	d _s mm	D _s mm	C ₁ mm	C ₂ mm	F _s mm
	RAXPZ 400 series	RAXZ 500 series								
40	RAXPZ 440		40	52	27	40	61	9	9	0.85

Load Ratings kN				Speed rating min ⁻¹	Weight kg	Shaft Ø mm
Radial		Axial				
Dyn. C	Stat. C ₀	Dyn. C	Stat. C ₀			
23.8	47	20.4	96	5.000	0.184	40

CARACTERÍSTICAS DEL PRODUCTO

Marca	NADELLA
Nº Ean13	3663952218762
Diámetro interior	40 mm
Diámetro exterior	52 mm
Espesor	27 mm
Peso	189 g
Envasado	1
Estándar	Ninguna norma

contacto@123rodamiento.es

911 436 830

CRT4 de Lesquin 60 Rue Du Haut De Sainghin 59273 Fretin FRANCE