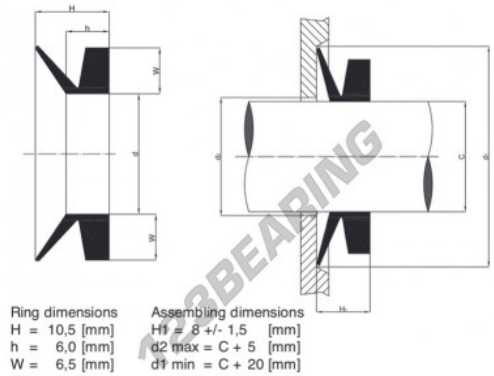


## Junta V-ring VL1050-NBR - VL1050-NBR

<https://www.123rodamiento.es/junta-estanqueidad/junta/v-ring/vl1050-nbr>



Ring dimensions  
 H = 10.5 [mm]  
 h = 6.0 [mm]  
 W = 6.5 [mm]

Assembling dimensions  
 H1 = 8 +/- 1.5 [mm]  
 d2 max = C + 5 [mm]  
 d1 min = C + 20 [mm]

Reference	Shaft diameter		d (mm)	
VL	1050	1025	-	1075 955

### CARACTERÍSTICAS DEL PRODUCTO

Marca	GEN
Diámetro del eje	1050 mm
Material	NBR
Tipo	VL
Envasado	1

[contacto@123rodamiento.es](mailto:contacto@123rodamiento.es)

911 436 830

CRT4 de Lesquin 60 Rue Du Haut De Sainghin 59273 Fretin FRANCE